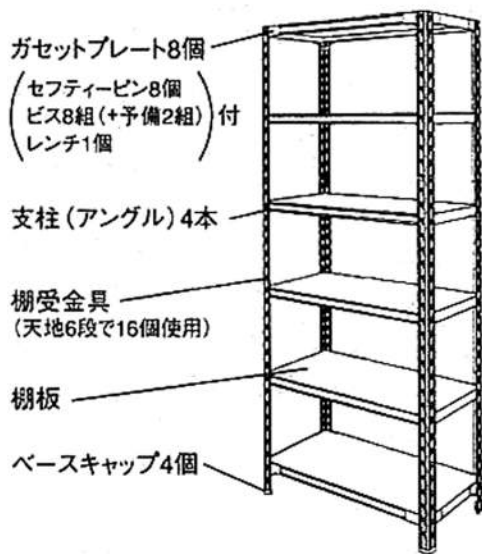


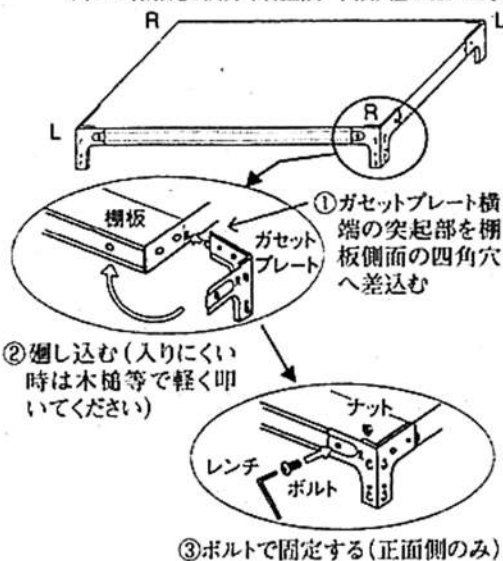
軽量ボルトレスラック組立説明書

下記の順に従って正しく組立を行ってください。金属製品なので取扱いには十分注意し、手袋などの保護具を利用して行ってください。また、完成後は注意事項を遵守し正しくお使いください。

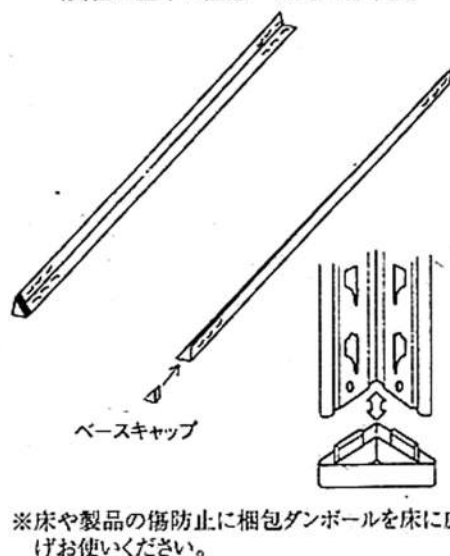
完成図



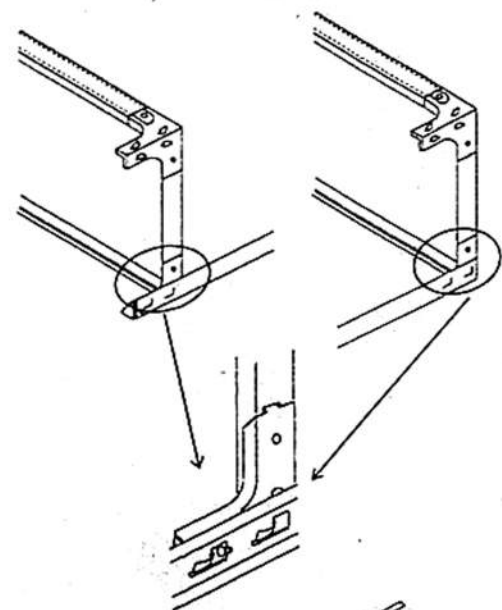
1 棚板コーナー部にガセットプレートをはめ、(刻印 R④、L④が間口方向)ビスで固定。四角に取付け、この棚板を2枚分(最上段・下段)組み立てる。



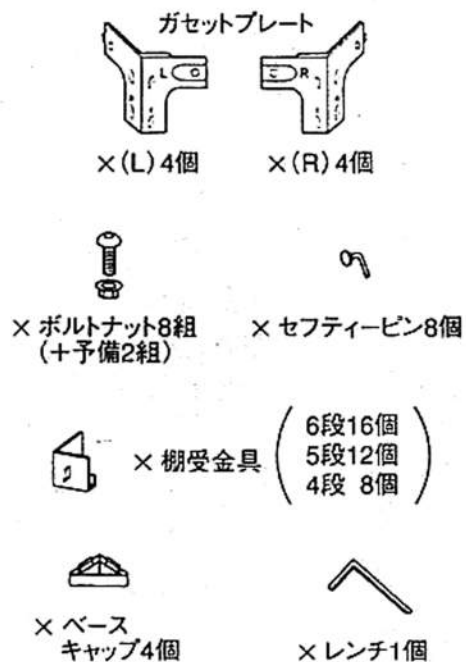
2 支柱を向い合せに床に並べ、同時にベースキャップをはめ込む。(支柱の上下に注意 ※丸穴有下側)



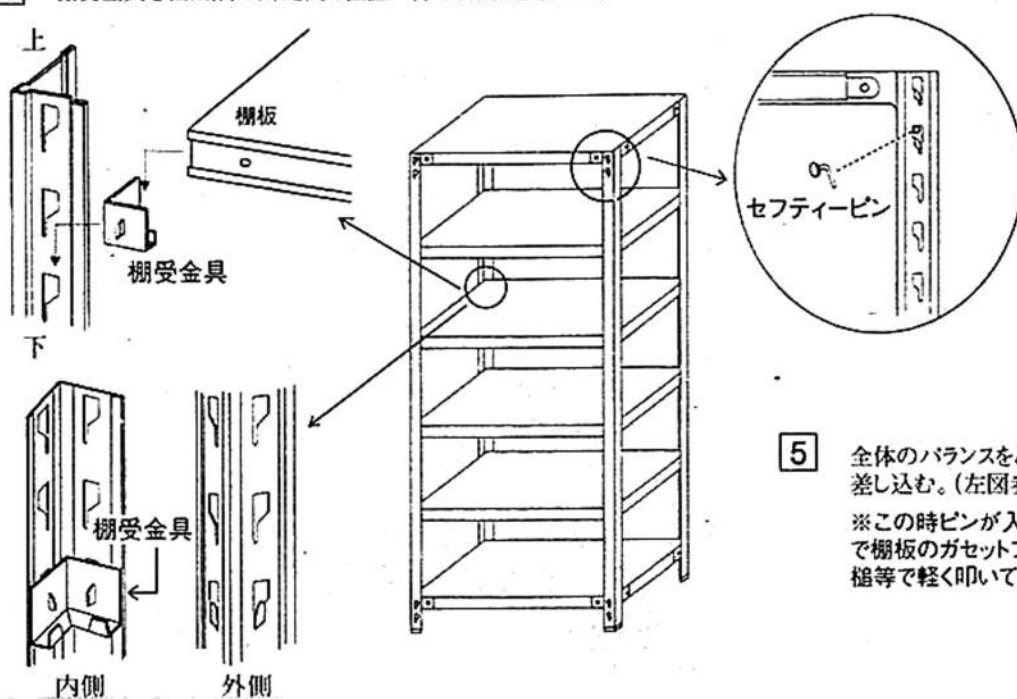
3 ガセットプレートが付いた棚板を支柱に当てがって差し込み、下まで押し込む。(木槌などで軽く叩き込む) 残りの支柱2本も同時に組み立てる。



〈部品セット〉



4 棚受金具を柱四隅の所定高さ位置に付け、棚板を載せる。



5 全体のバランスをとり、ガセットプレート部分(上下前後8箇所)にセフティーピンを差し込む。(左図参照)

※この時ピンが入りにくければ支柱にガセットプレートが正しく入っていないので棚板のガセットプレート取付部分にキズが付かないよう当て物などを行い、木槌等で軽く叩いて入れてください。