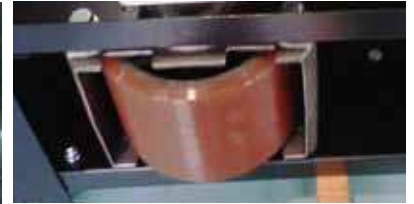


パワーランナ

- レールレスタイプ
- レールタイプ



パワーランナ レールレスタイプ



■ 床に優しいウレタン車輪



■ 蛇行防止 後部ガイド
(オプションにてガイドレス化も可能です)

- 倉庫収納力が約2倍
- 短工期、既存の床改修無し
- オプションにて冷凍仕様可能 (-30℃迄)
- 何重もの安全設計
- 自動走行監視システム (PAT.P) による確実な走行コントロール
- インバータ制御によるスムーズな安定走行を標準装備
- 最大耐荷重 1間口6トン・1連12トン

~~レール埋設工事~~

~~2次コンクリート工事~~

~~養生期間~~

不要

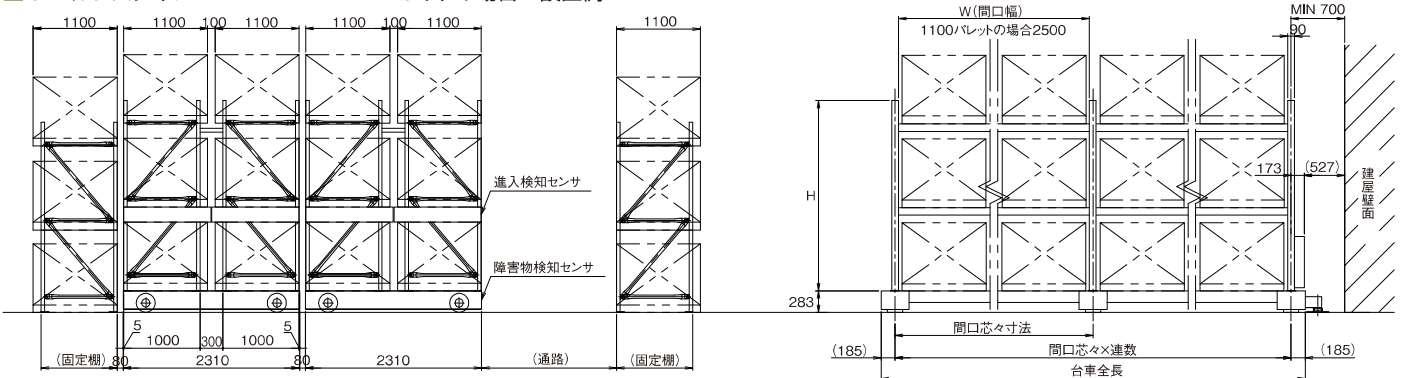
既存の床を触ないので工期短縮が実現

(※)

本体設置工事より開始可能

(※) 走行不可能な段差・ひび割れ・極端な傾斜などは補修が必要となります。
(水平度±15mm 傾斜5/1000以下)

■ レールレスタイプ W1100×L1100 パレットの場合 設置例 (ラック本体はパレットの奥行マイナス 100 ミリとなります)



共通仕様



■ 進入検知センサ

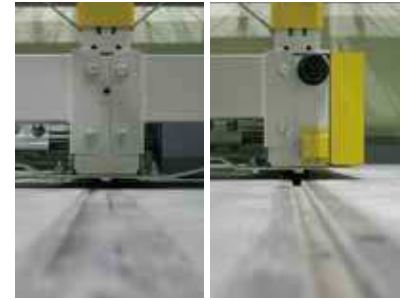


■ 上部シグナルタワー(ブザー付) 1基/ブロック



■ 後部測離センサ

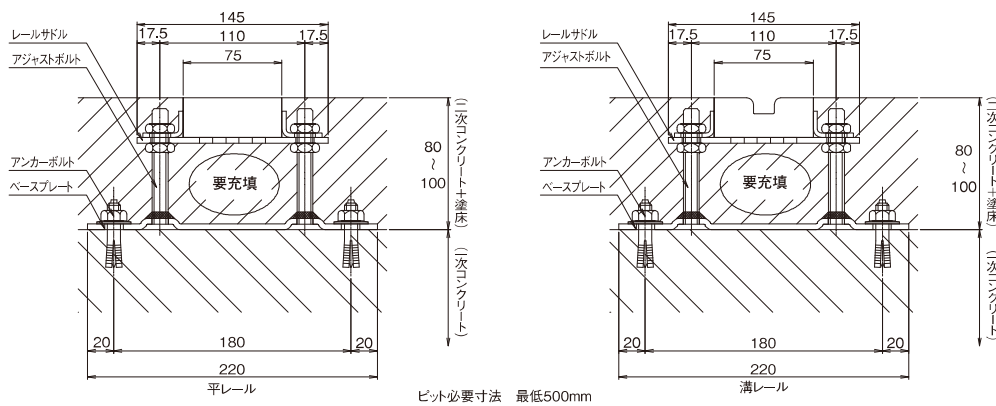
パワーランナ レールタイプ



■ 平レール ■ 溝レール

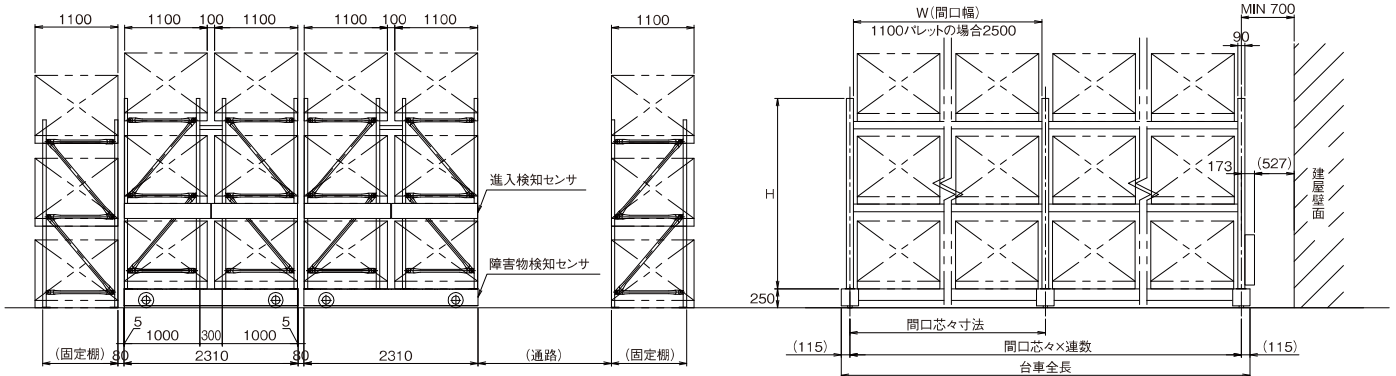
- 倉庫収納力が約2倍
- オプションにて冷凍仕様可能 (-30℃迄)
- 何重もの安全設計
- レールレスより堅牢な耐荷重 (最大耐荷重 1間口12トン・1連24トン)
- インバータ制御によるスムーズな安定走行を標準装備

埋設レール詳細



※1次コンクリート及び2次コンクリートは車輪圧に応じたコンクリート厚さにし、場合によっては配筋を入れてコンクリート強度を上げてください。
 ※レール下は必ずバイブレーション施工をしてください。
 ※レールレベル許容範囲±3mmとします。
 ※レール仕上面と塗床仕上面を同一レベルになる様に床施工を願います。

レールタイプ W1100×L1100 パレットの場合 設置例 (ラック本体はパレットの奥行マイナス100ミリとなります)



■ シンプルで使い易い操作パネル



■ 障害物検知センサ



■ 走行中ランプ点滅







■ 前面安全カバー

パワーランナ仕様書

項目		レールレスタイプ		設定寸法・備考
		標準環境	レールタイプ 標準環境	
ラック本体	W 間口幅(標準内寸)	2100~3100mm 半間口(1100~1600mm)	2100~3100mm 半間口(1100~1600mm)	100mmピッチ パレット間口900~1400
	D 奥行	800~1100mm	800~1100mm	100mmピッチ パレット奥行900~1200
	H 支柱高さ	2000~6000mm	2000~6000mm	100mmピッチ
	荷重 /段	最大3トン	最大3トン	
	/連(1間口)	最大12トン(6トン/間口)	最大24トン(12トン/間口)	
台車	全長	最大23m	最大31m	
	全幅	1910mm~2510mm	1910mm~2510mm	ラック奥行×2+310
	高さ	283mm	250mm	
	連数	2~8連	2~11連	0.5連(半間口)ピッチ
	走行速度	10m/分	10m/分	インバータ制御
	1ブロックあたり台車総数	最大16台	最大16台	
	最大輪圧	常温:3.7トン/冷凍3.2トン	6.5トン	
	通路幅	3~5m	3~5m	[(通路幅+台車)×0.6≧支柱高さ-1m]の場合 通り抜け用渡りケーブル(オプション)が必要
安全装置 及び 他仕様	障害物検知センサ	標準装備	標準装備	光電センサ式
	進入検知センサ	標準装備	標準装備	光電センサ式
	非常停止機能	標準装備	標準装備	走行中操作パネルの各スイッチを押すと非常停止
	過負荷防止	標準装備	標準装備	インバータまたはサーマルリレーによるモーター保護
	走行制限タイマー	標準装備	標準装備	
	シグナルタワー	標準装備	標準装備	ブザー付(1ブロックに対し1基)
	蛇行防止後部ガイドレール	標準装備	----	オプションにてガイドレス化も可能
	自動走行監視	標準装備	----	
	手動移動	標準装備	標準装備	手動モード切替時移動ボタンを押している間のみ台車は移動
	強制移動	標準装備	標準装備	台車異常時の単一台車の強制手動動作
	分散通路設定	オプション	オプション	
	2通路開放	オプション	オプション	
	リモコン	オプション	オプション	冷凍仕様不可
	連動通路照明	オプション	オプション	建物照明との連動も可能
	標準使用温度範囲	-5℃~40℃	-5℃~40℃	冷凍仕様(-30℃迄)はオプション対応
電源	3相200/220V±10% 50,60Hz			

● **標準塗装色** (マンセル値) ※印刷物のため実際の色とは異なる場合がございます。

ラック・台車 本体色(サドル・デッキはメッキ材)		操作盤色	前面安全カバー色
			
ライトグリーン色 (10GY 6/2)	ホワイトグレー色 (2.5PB 8.5/1)	黒色 (N1 半艶)	黄色 (2.5Y 8/14)

● **パワーランナシリーズ**

長尺物保管用 縦型レール式電動移動棚



移動方向を縦にすることにより、長尺物の収納効率をUP

ハンドルタイプ



独自開発のハンドルを回転させる移動ラック。中・軽量物保管向け。

手動タイプ



把手方式にて簡易に設置出来る移動ラック。軽量物保管向け。

⚠️ 安全にご使用頂けるよう下記の事項にご注意をお願いいたします。

- ラックに登ったり、寄りかかったりしないでください。(ラックが転倒して負傷したり、変形する場合があります)
- 衝撃を与えるような載せ方をしないでください。(棚が破損したり、荷物が落下する場合があります)
- ボルト・ナットのゆるみや、ラックの異常を見つけたら使用を中止してください。
- ★ 備え付けについては専門業者にて、行われるようお勧めします。
- ★ 必要電源容量等は仕様により変化します。詳しくはお問い合わせをお願いします。

双福鋼器株式会社

<http://www.soufuku.com>

〒518-1155 三重県伊賀市治田字鳥屋ヶ尾2506番地の23 TEL0595 (20) 9800(代)